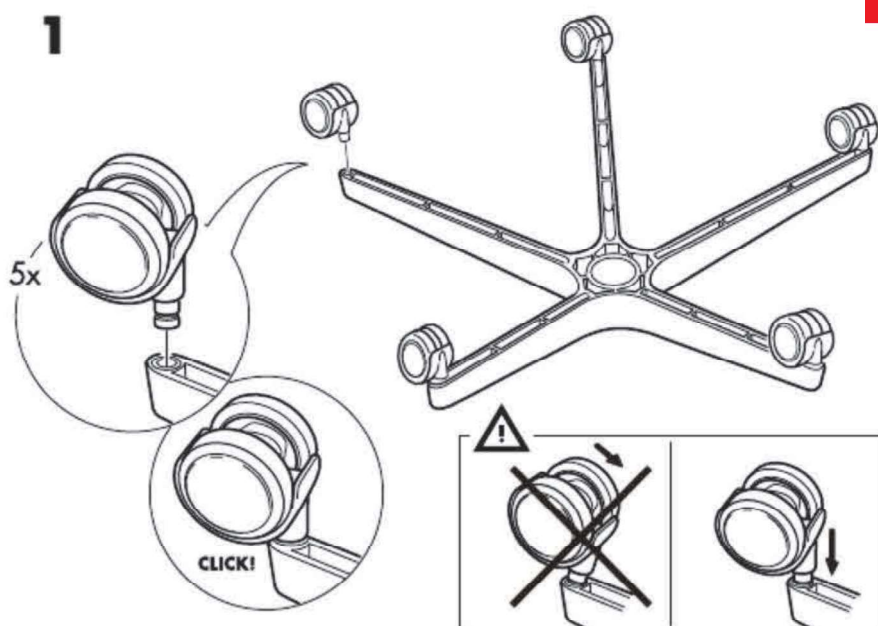
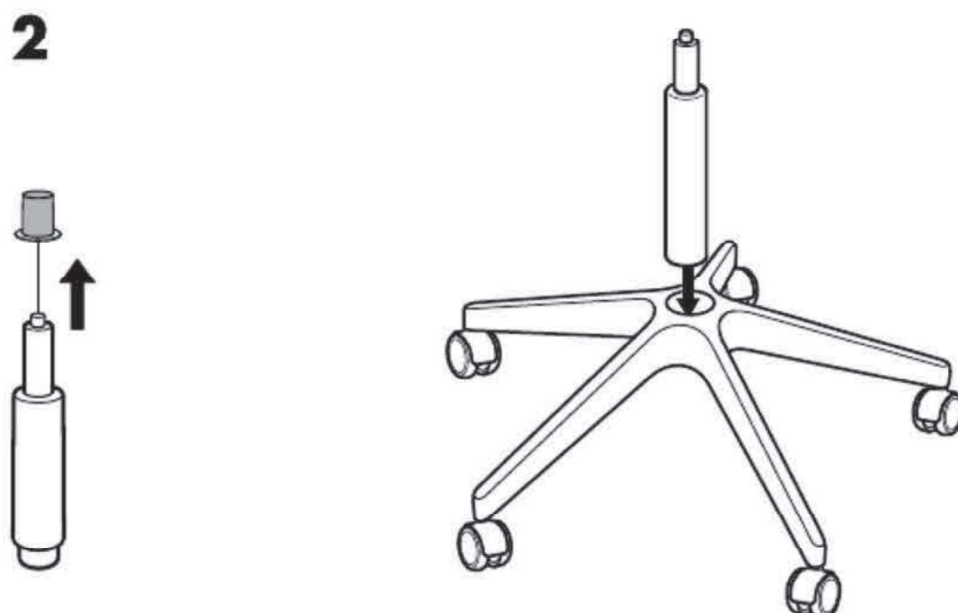


MANUAL MONTAJE SILLAS SEMIMONTADAS

V&L

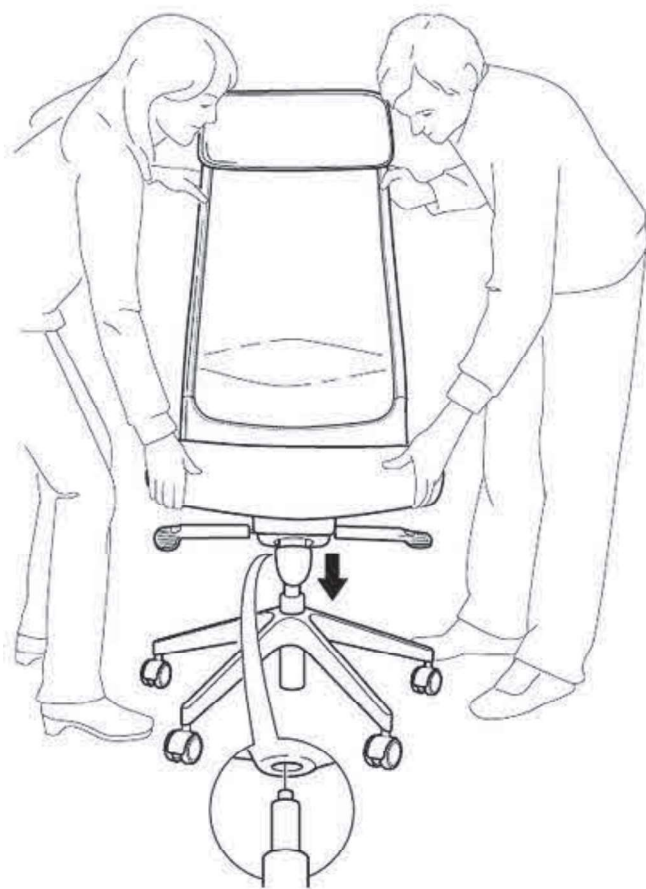


Colocación de las 5 ruedas en los mecanizados de la base



Una vez colocadas las ruedas, colocar la base de pie en el suelo y colocar el pistón con el mecanismo de la válvula (el cilindro de menor diámetro) mirando arriba.

3



V&L

Finalmente, ajustar la carcasa con el mecanismo ya instalado al pistón. Todos los mecanismos tienen una comisura adaptada para ello.